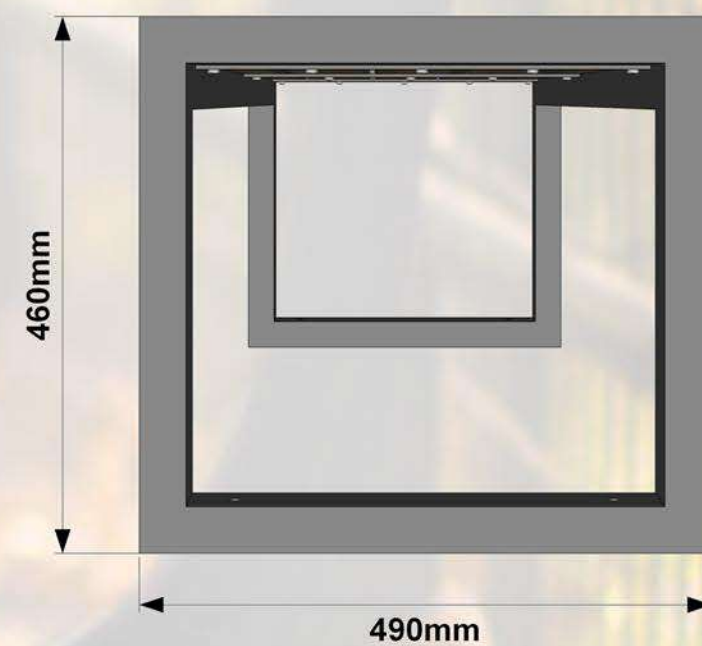
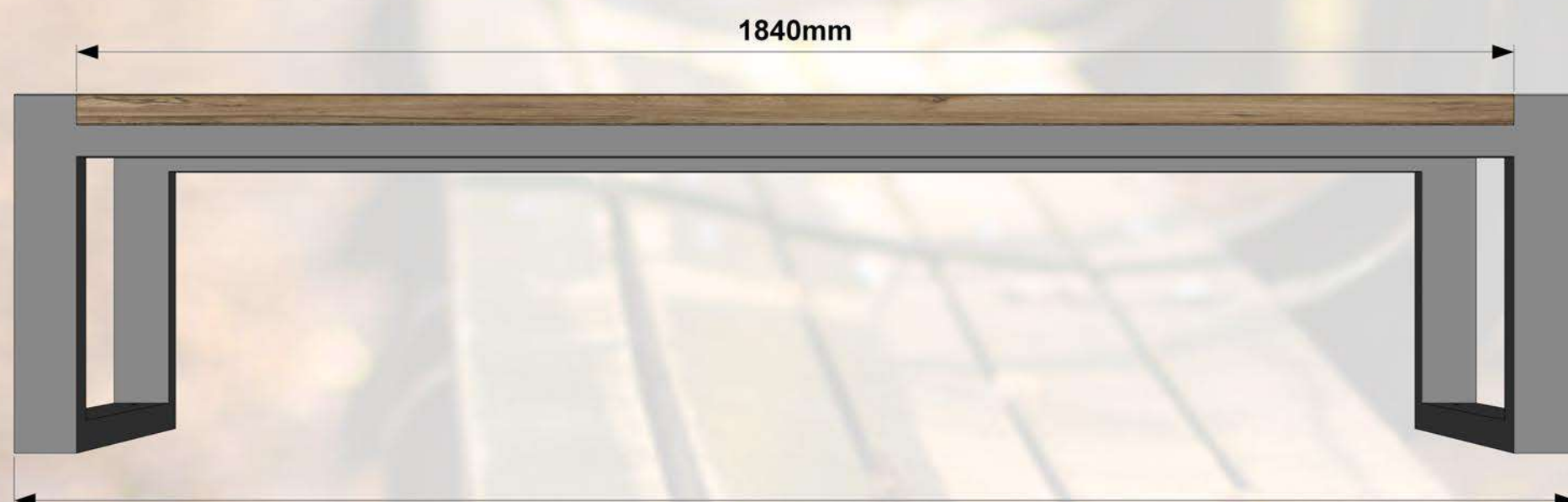
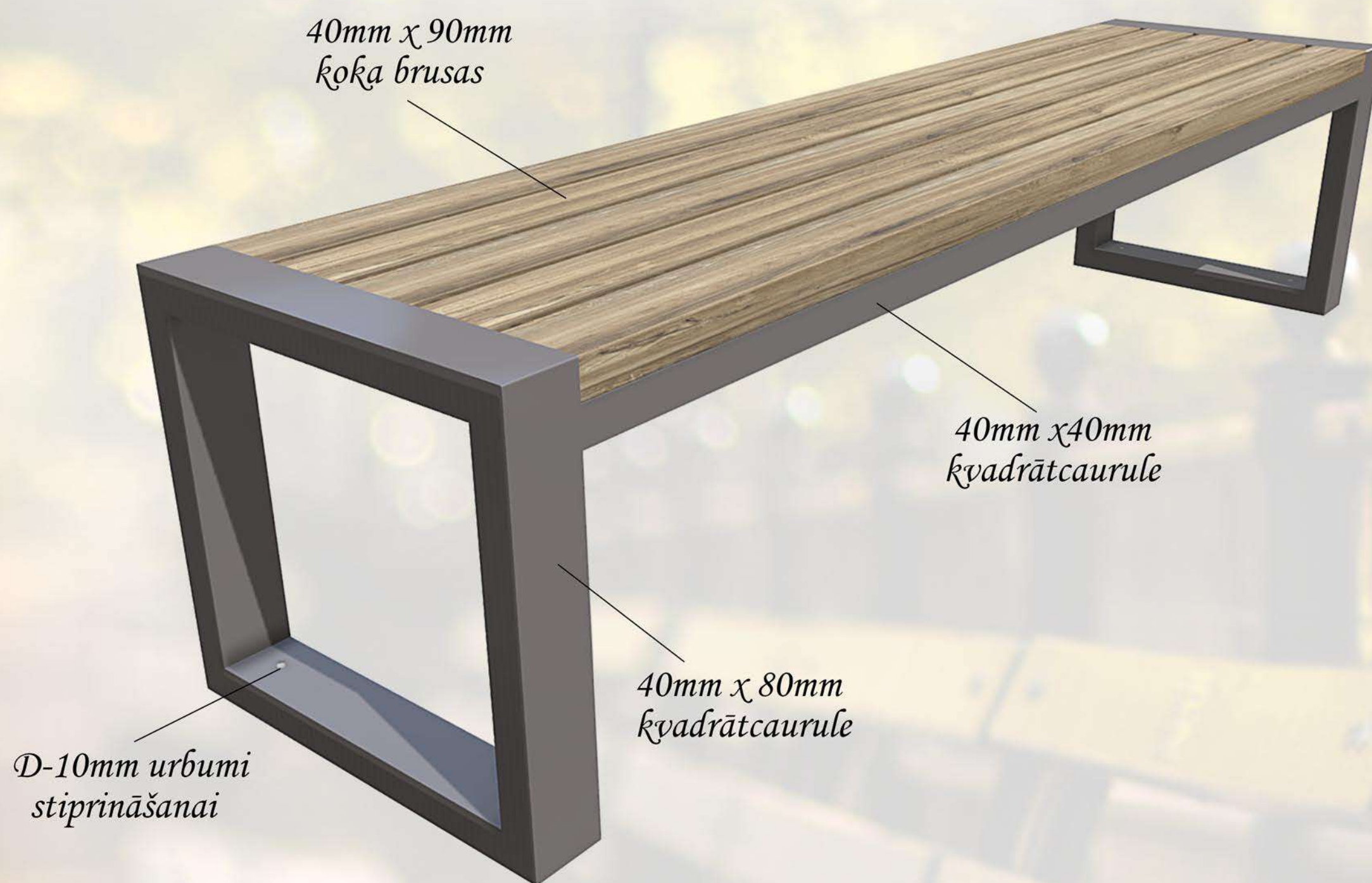


Soliņš plašam pielietojumam. Stabils un ērts. Metāl karkas cinkots un pulverkrāsots. To ir paredzēts novietot tādās atpūtas vietās kā: bērnu laukumos, pagalmos, parkos, u.c.



Specifikācija:

Metāls - auksti cinkots un pulverkrāsots...

- iespējams pasūtīt pulverkrāsotu jeb kurā tonī pēc RAL toņu kataloga...

Koks - sausi koka dēļi, kas piesūcināti ar tonētu koksnes aizsardzības līdzekli...

- iespējams krāsot ar Caparol sedzošu kokam paredzētu krāsu...
- iespējams apstrādāt ar Remmers HK lasūru...
- iespējams apstrādāt ar Eco Paint beici...

