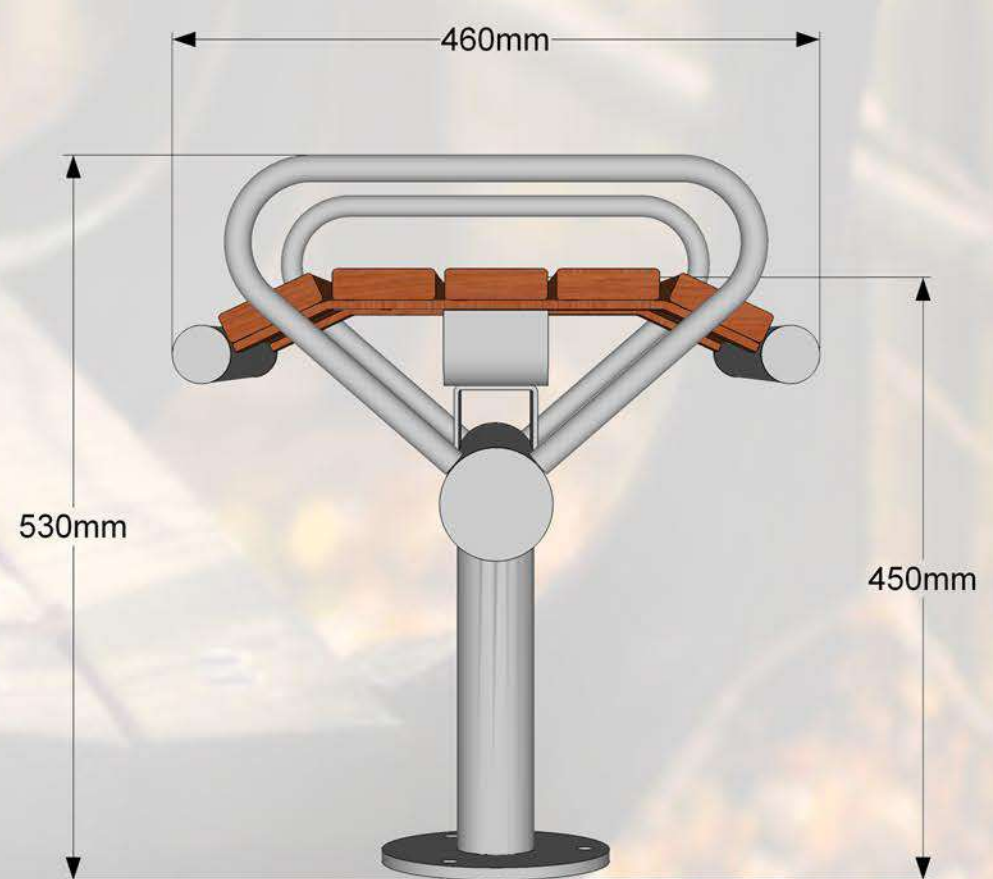
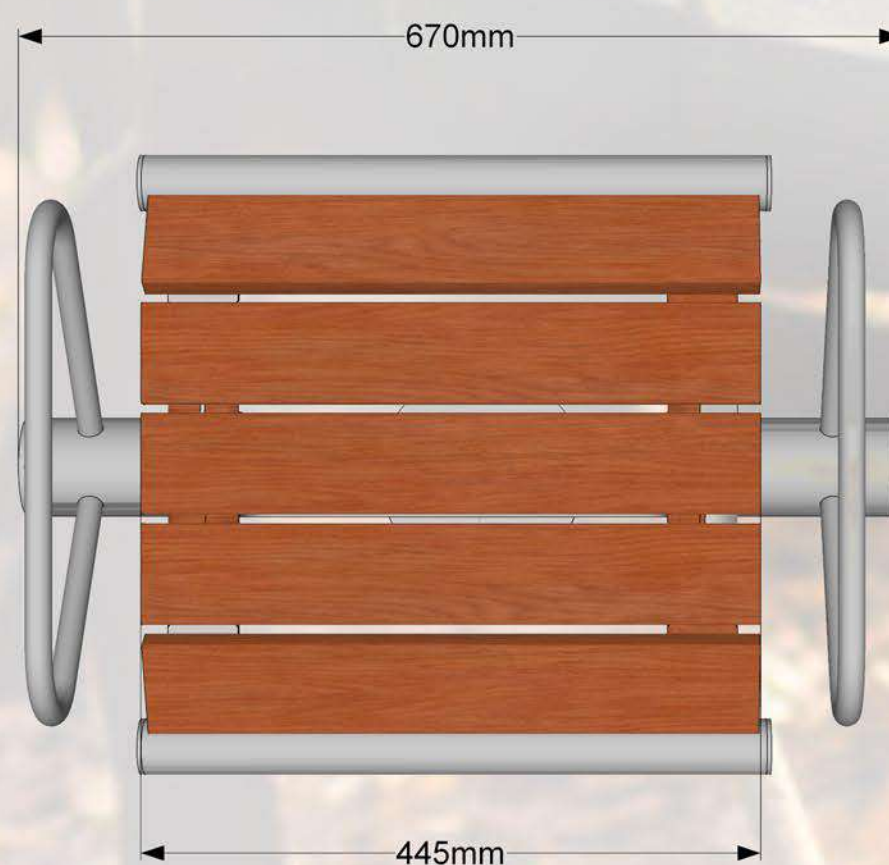
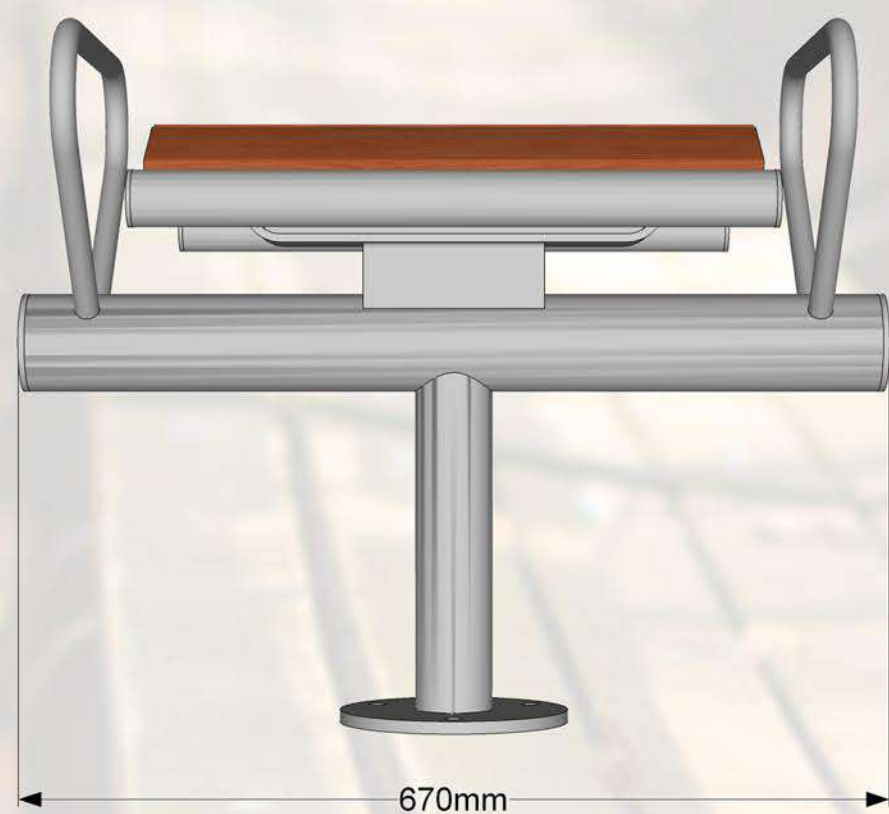


Moduļu tipa soli ir komplektējami visādos garumos, atkarībā no sēdvietu skaita. Šādus solus parasti novieto tādās atpūtas vietās kā: parki, stadioni, estrādes, atpūtas vietas, u.c. Šādi soli ir pasargāti no vandālisma un ir mūžīgi, jo visas metāliskās detaļas ir izgatavotas no bieza tērauda un ir auksti cinkotas, pulver krāsotas.



### Specifikācija:

**Metāls** - auksti cinkots un pulverkrāsots...

- iespējams pasūtīt metāla daļas krāsotas jeb kurā tonī pēc RAL toņu kataloga...

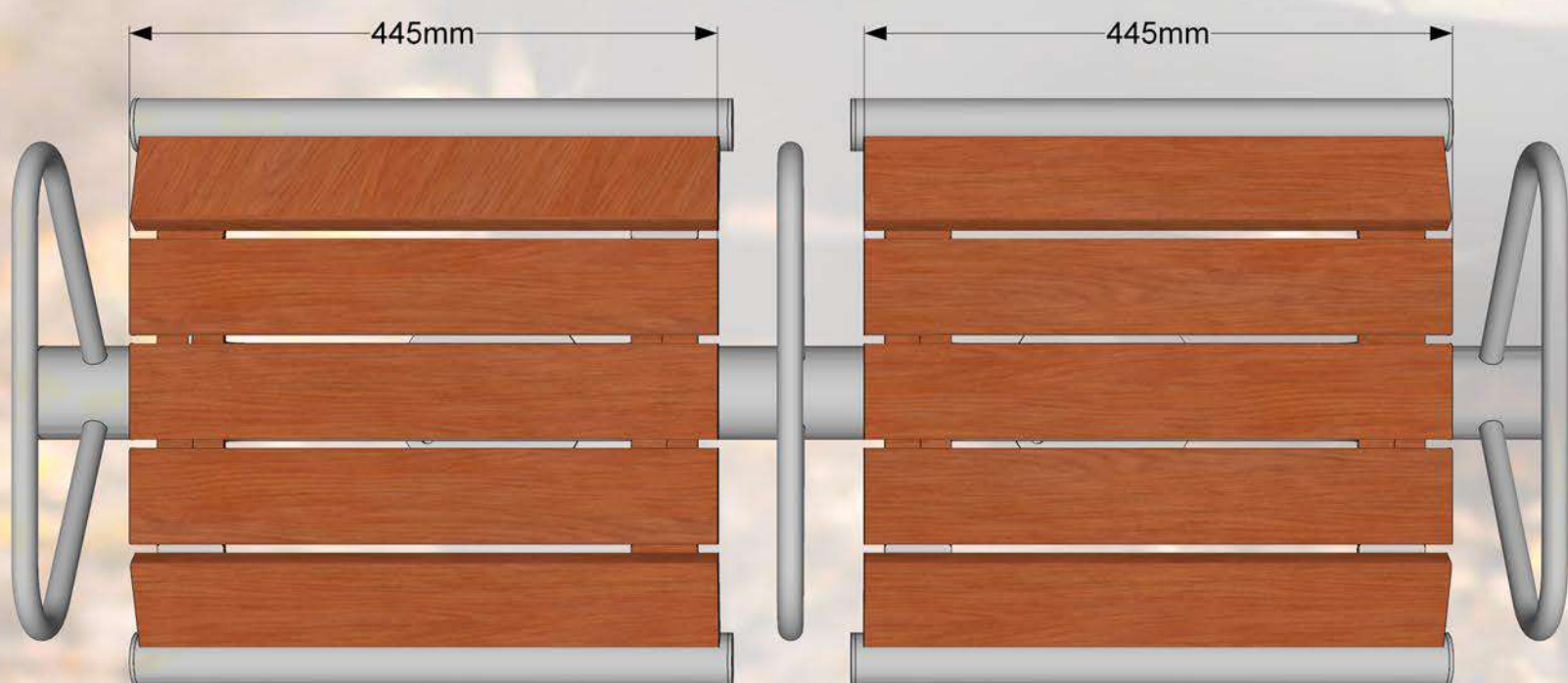
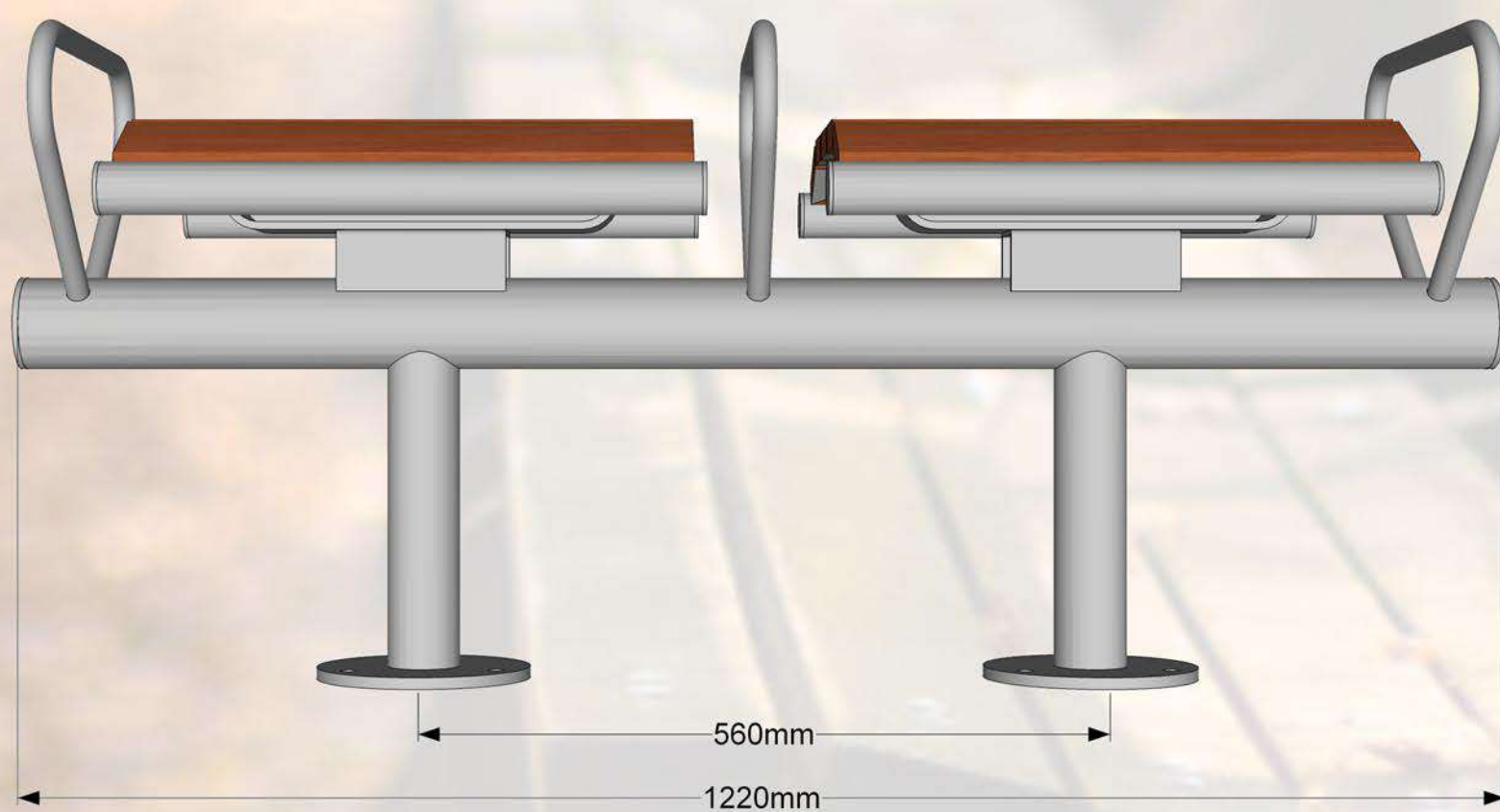
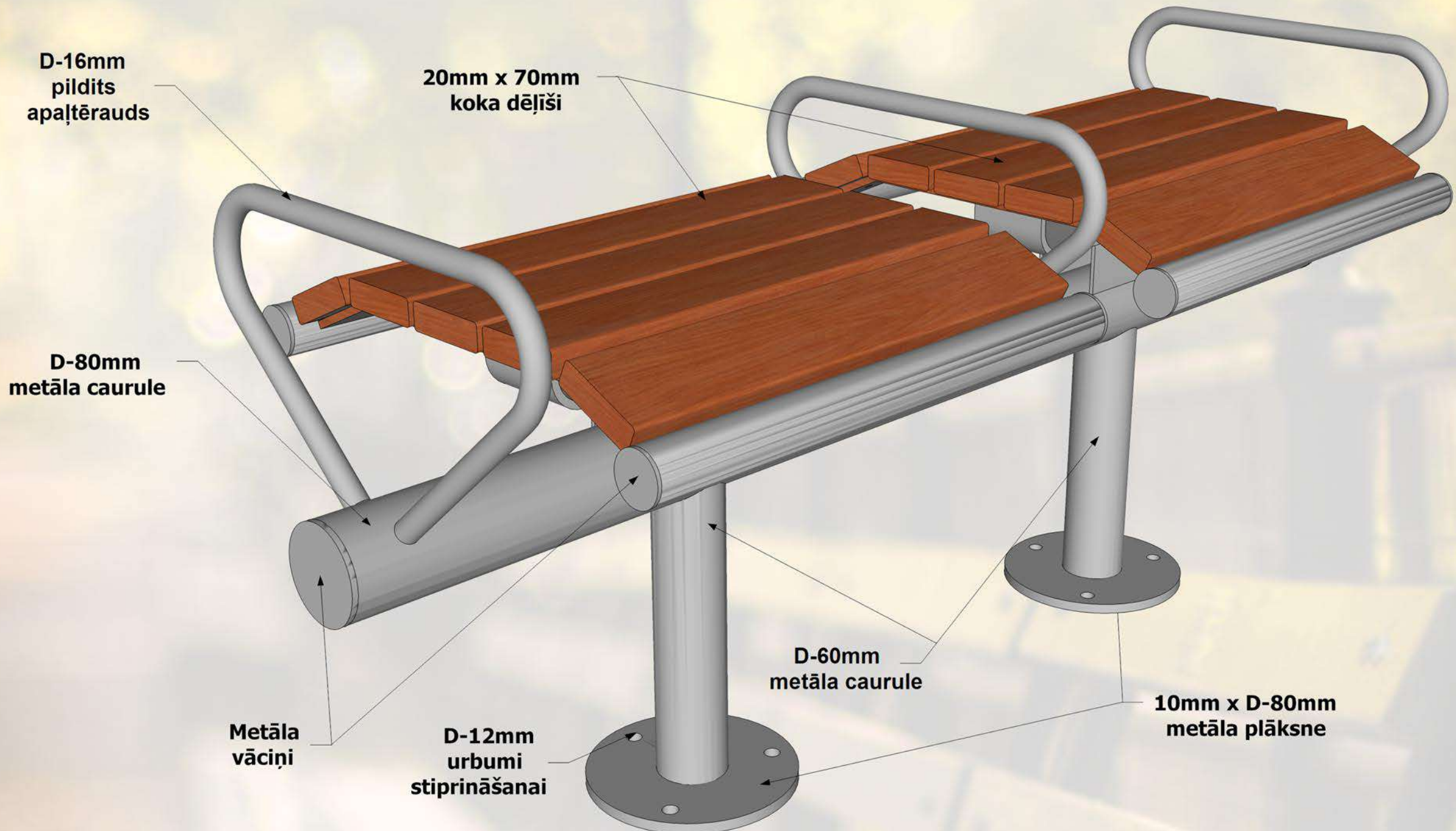
**Koks** - sausi koka dēļiši, kas piesūcināti ar tonētu koksnes aizsardzības līdzekli...

- iespējams krāsot ar Caparol kokam paredzētu krāsu...

- iespējams apstrādāt ar Remmers HK lasūru...



Moduļu tipa soli ir komplektējami visādos garumos, atkarībā no sēdvietu skaita. Šādus solus parasti novieto tādās atpūtas vietās kā: parki, stadioni, estrādes, atpūtas vietas, u.c. Šādi soli ir pasargāti no vandālisma un ir mūžīgi, jo visas metāliskās detaļas ir izgatavotas no bieza tērauda un ir auksti cinkotas, pulver krāsotas.



### Specifikācija:

**Metāls** - auksti cinkots un pulverkrāsots...

- iespējams pasūtīt metāla daļas krāsotas jeb kurā tonī pēc RAL toņu kataloga...

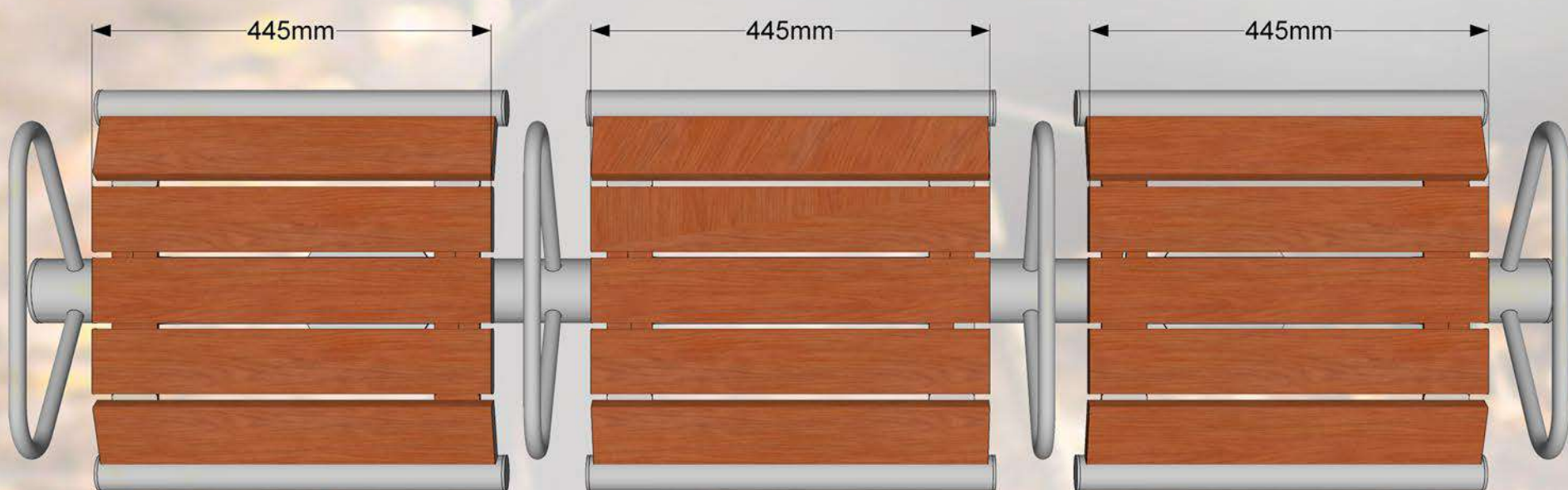
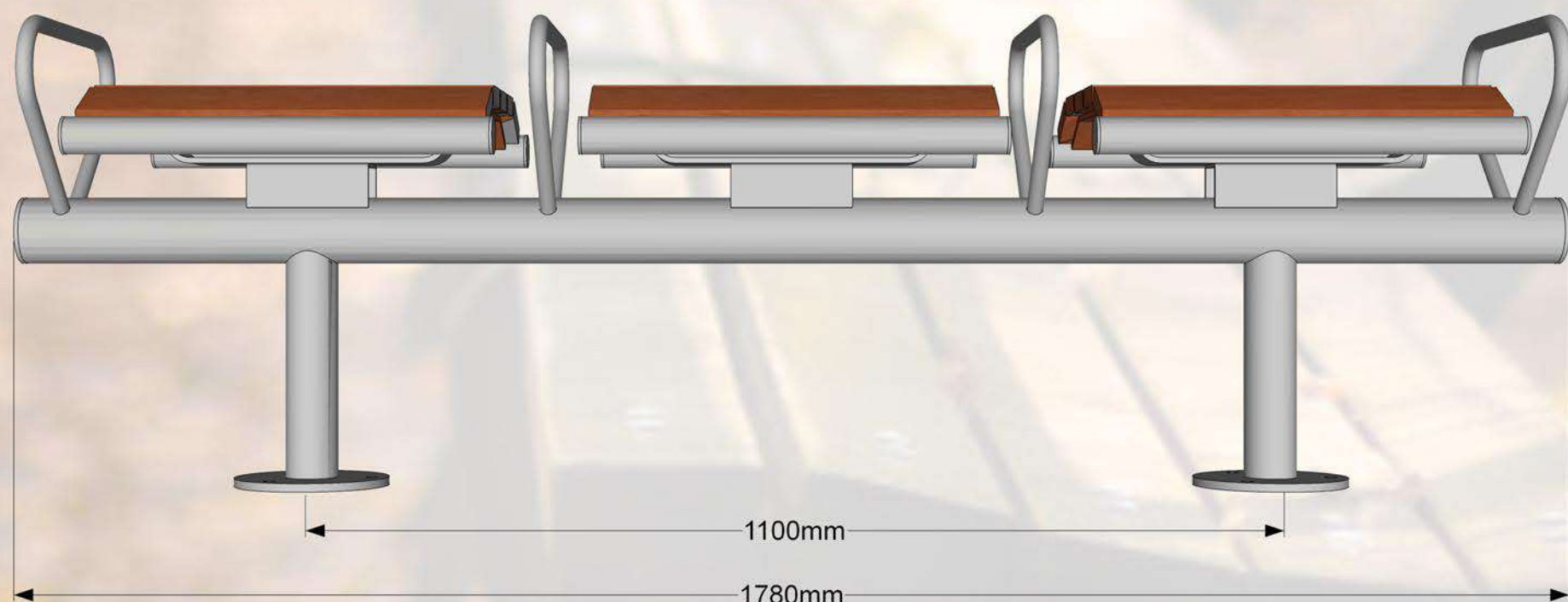
**Koks** - sausi koka dēļiši, kas piesūcināti ar tonētu koksnes aizsardzības līdzekli...

- iespējams krāsot ar Caparol kokam paredzētu krāsu...

- iespējams apstrādāt ar Remmers HK lasūru...



Moduļu tipa soli ir komplektējami visādos garumos, atkarībā no sēdvietu skaita. Šādus solus parasti novieto tādās atpūtas vietās kā: parki, stadioni, estrādes, atpūtas vietas, u.c. Šādi soli ir pasargāti no vandālisma un ir mūžīgi, jo visas metāliskās detaļas ir izgatavotas no bieza tērauda un ir auksti cinkotas, pulver krāsotas.



### Specifikācija:

**Metāls** - auksti cinkots un pulverkrāsots...

- iespējams pasūtīt metāla daļas krāsotas jeb kurā tonī pēc RAL toņu kataloga...

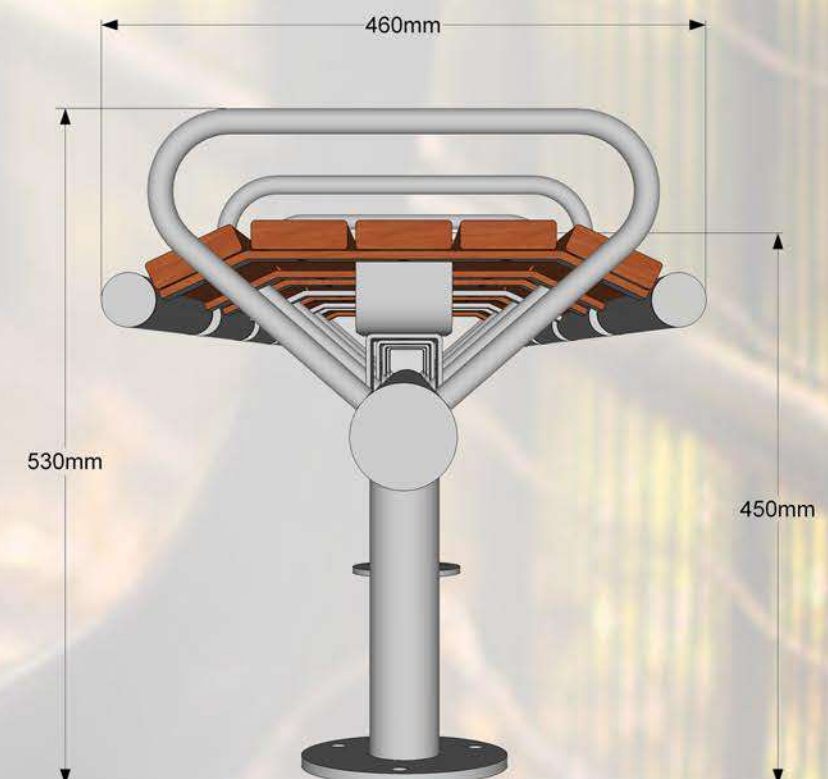
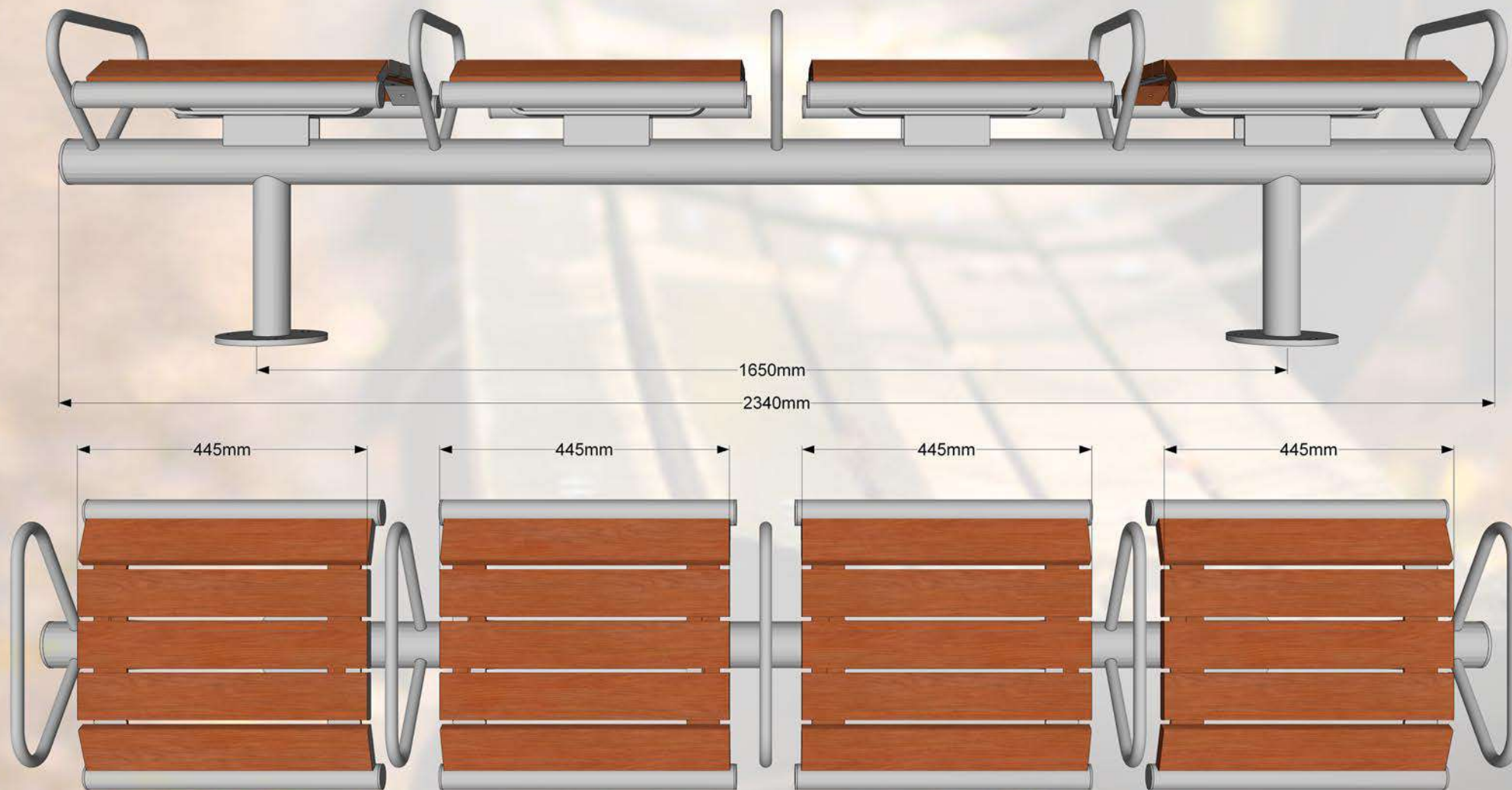
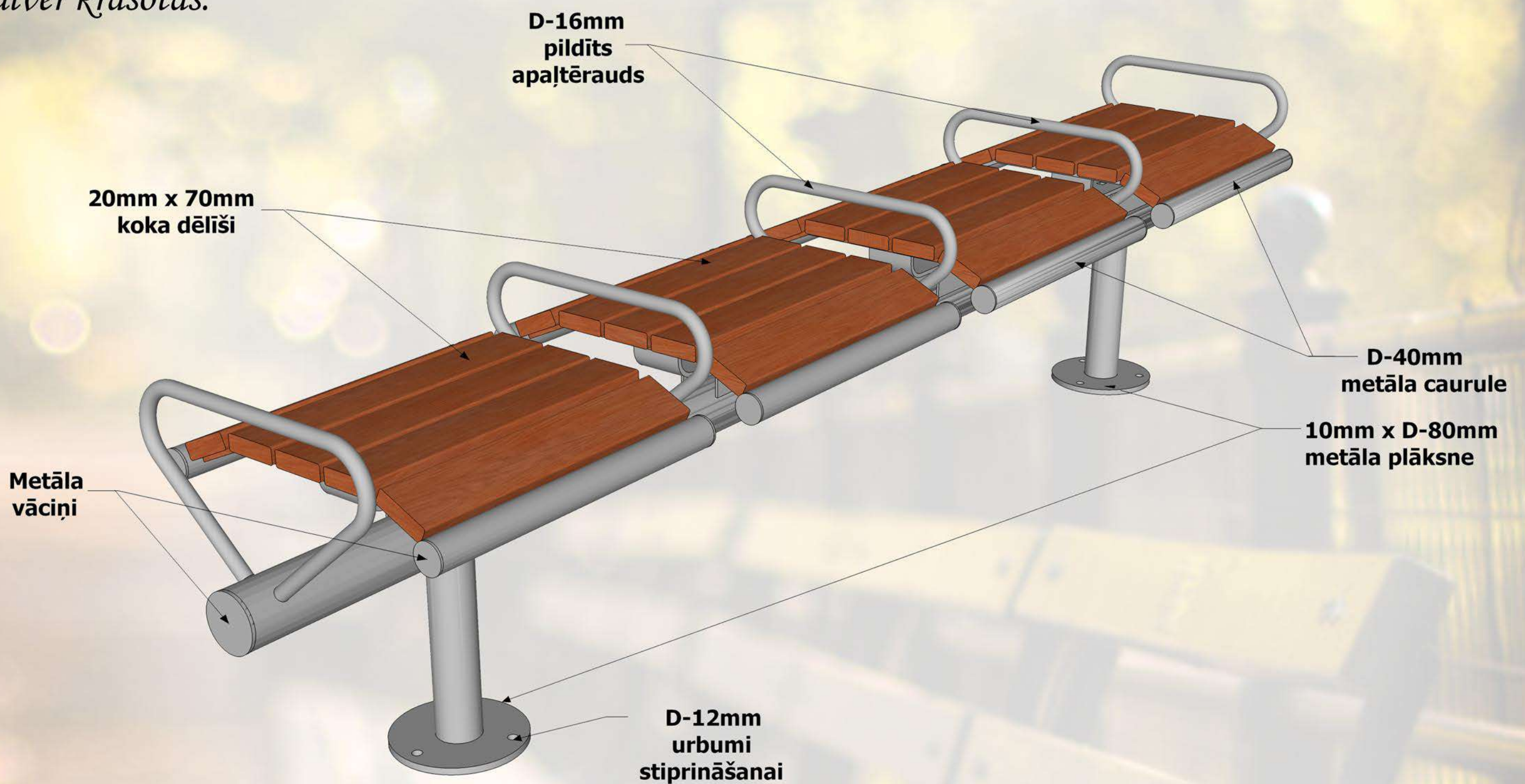
**Koks** - sausi koka dēļi, kas piesūcināti ar tonētu koksnes aizsardzības līdzekli...

- iespējams krāsot ar Caparol kokam paredzētu krāsu...

- iespējams apstrādāt ar Remmers HK lasūru...



Moduļu tipa soli ir komplektējami visādos garumos, atkarībā no sēdvietu skaita. Šādus solus parasti novieto tādās atpūtas vietās kā: parki, stadioni, estrādes, atpūtas vietas, u.c. Šādi soli ir pasargāti no vandālisma un ir mūžīgi, jo visas metāliskās detaļas ir izgatavotas no bieza tērauda un ir auksti cinkotas, pulver krāsotas.



## Specifikācija:

**Metāls** - auksti cinkots un pulverkrāsots...

- iespējams pasūtīt metāla daļas krāsotas jeb kurā tonī pēc RAL toņu kataloga...

**Koks** - sausi koka dēļi, kas piesūcināti ar tonētu koksnes aizsardzības līdzekli...

- iespējams krāsot ar Caparol kokam paredzētu krāsu...

- iespējams apstrādāt ar Remmers HK lasūru...

