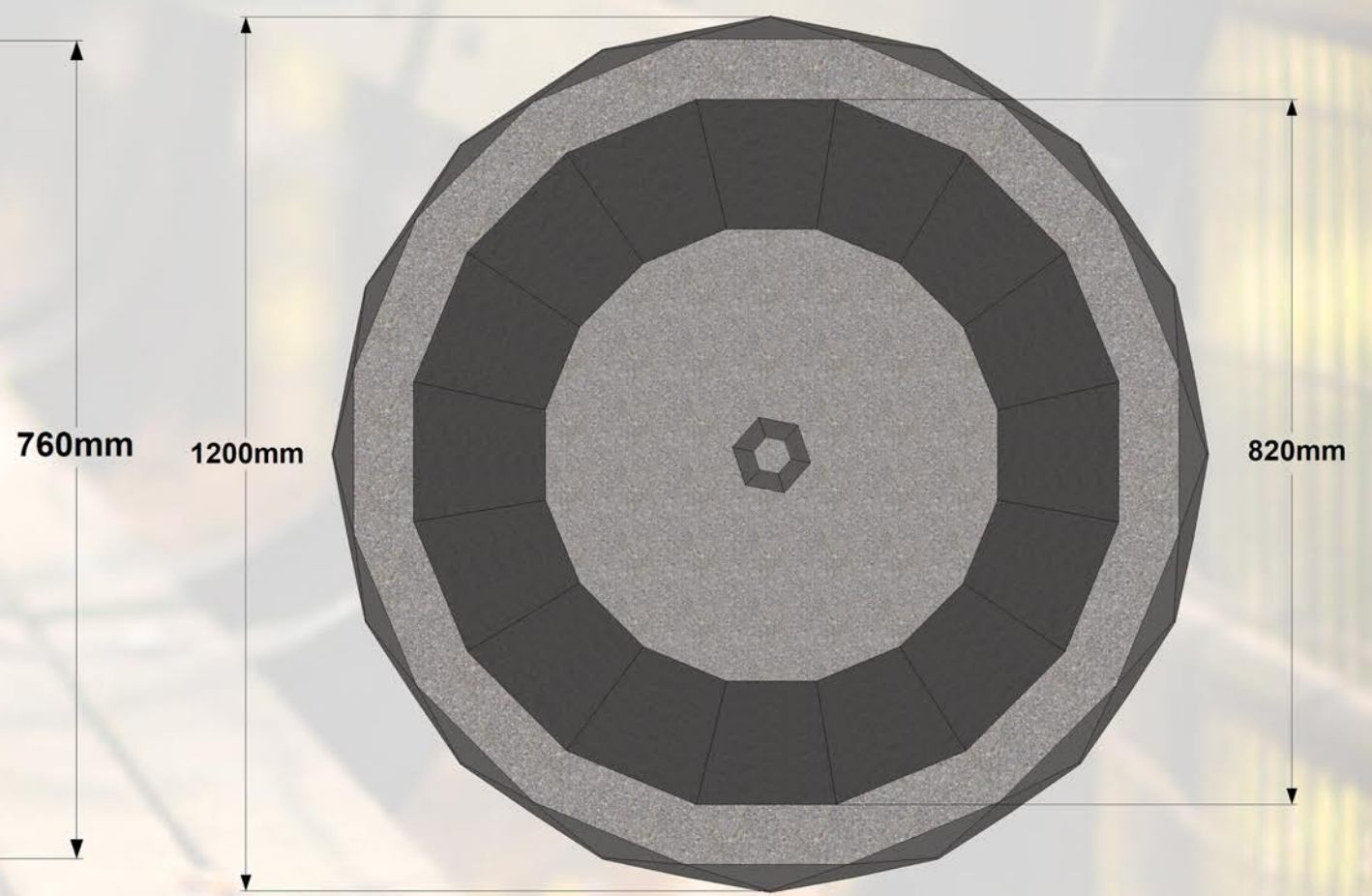
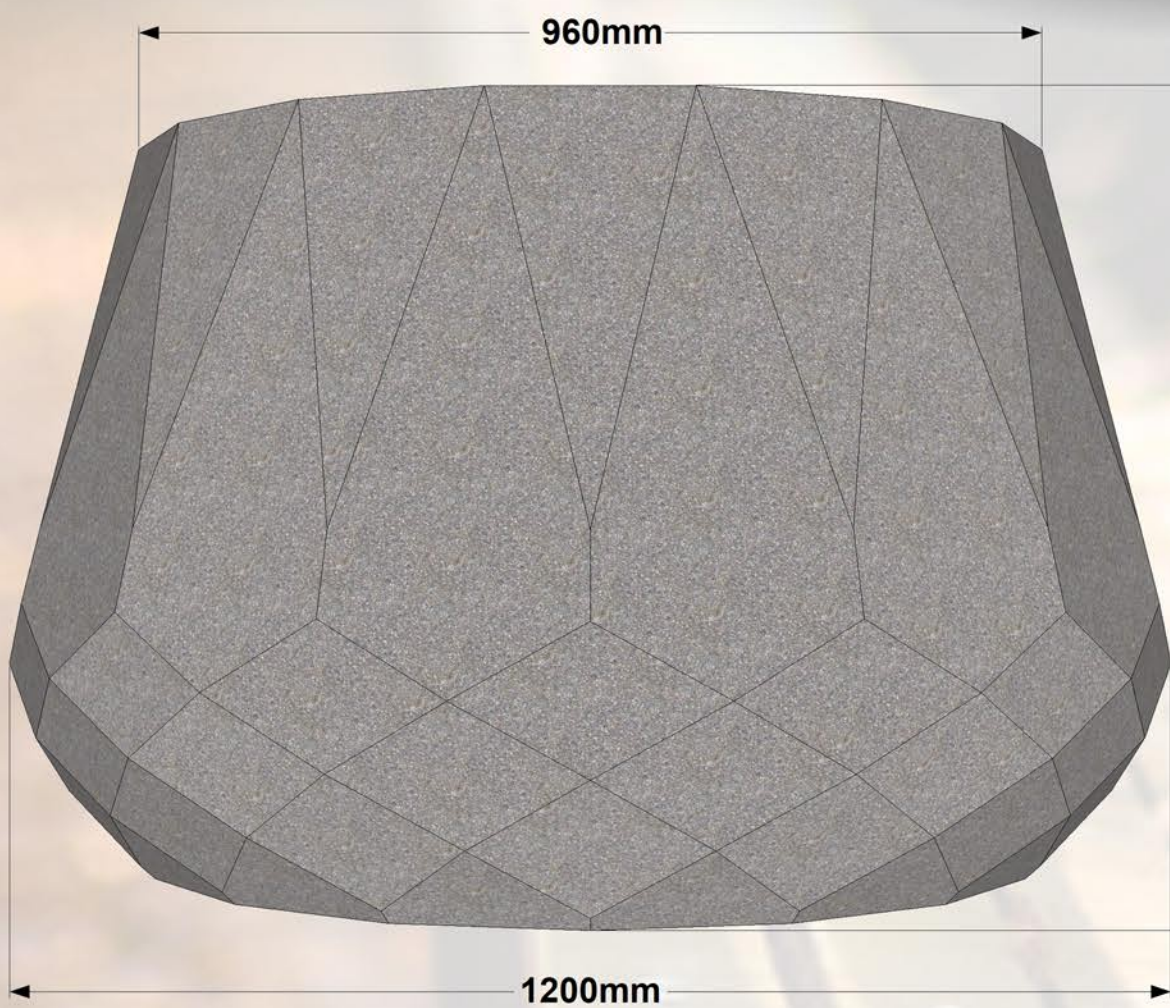
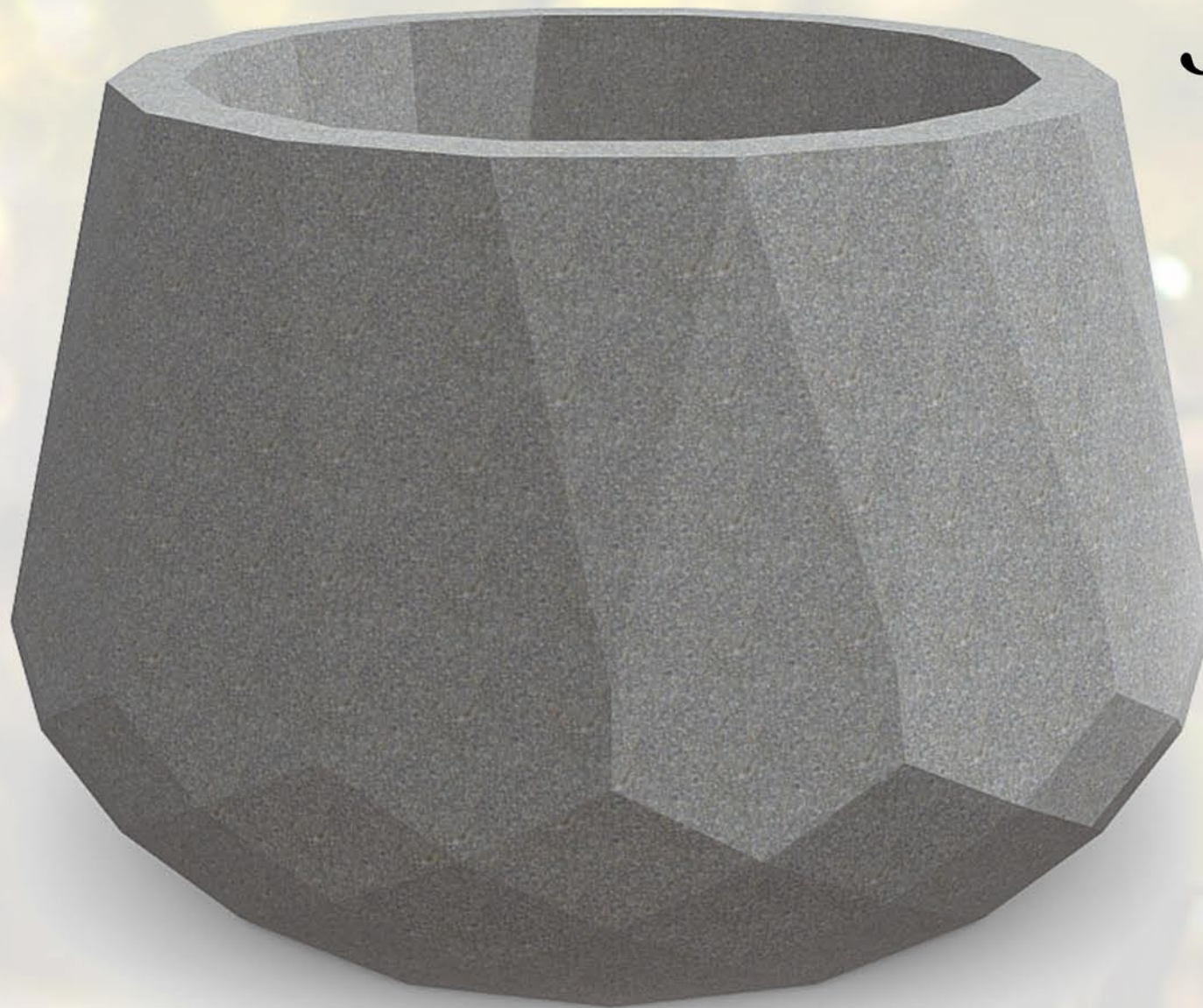
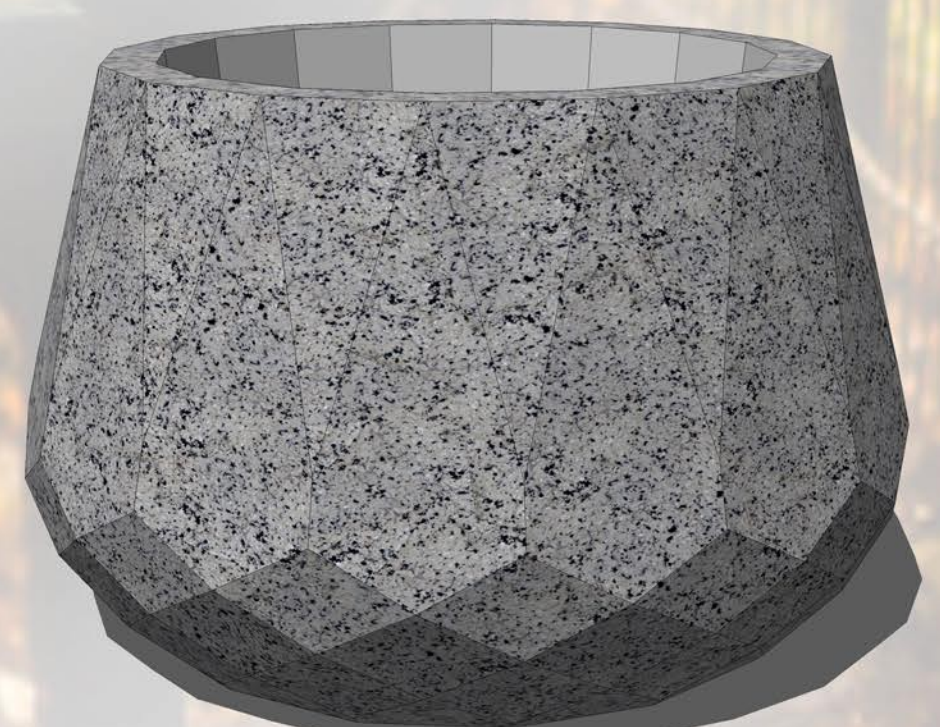
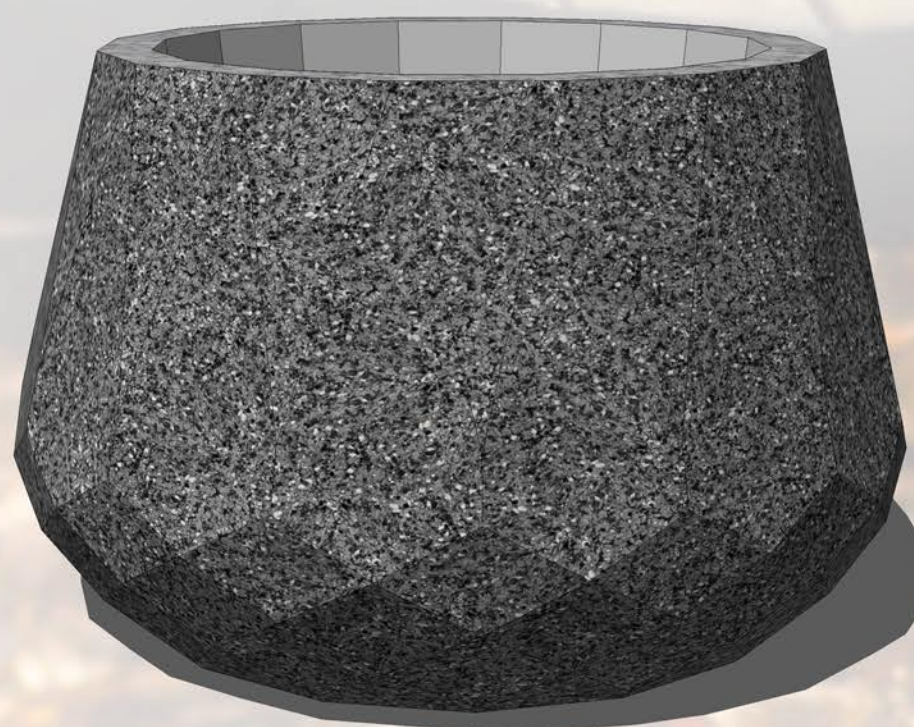


Salizturīgs betona puķu pods. Puķu podi un puķu dobes ļauj augus padarīt mobīlus, kas ir ļoti ērti ziemas sezonā, kad augs ir jāpasargā no aukstās temperatūras, tos ir vieglāk aplaistīt un mēslot. Šādi puķu podi var kalpot kā norobežojošs elements.

Svars - 960kg



Ar epoksīda apdari

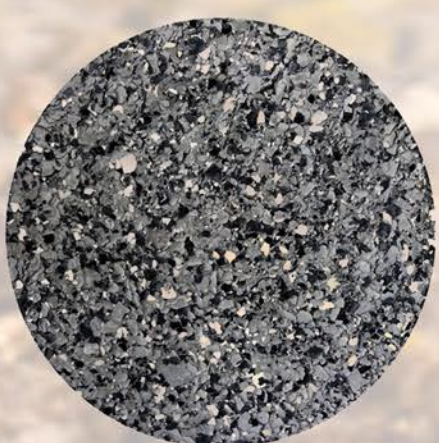


**Specifikācija:**

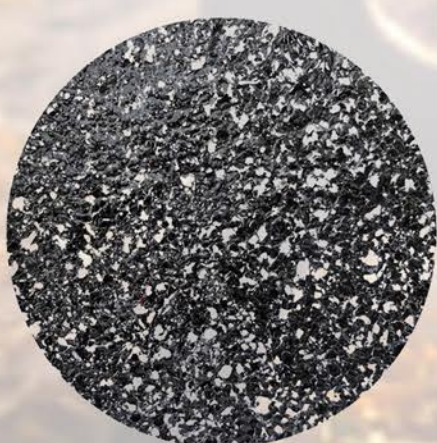
Betons - salizturīgs betons...

Apdare - epoksīda apdare...

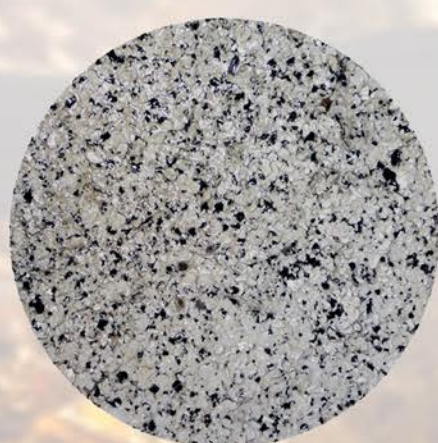
Epoksīda apdares toņi



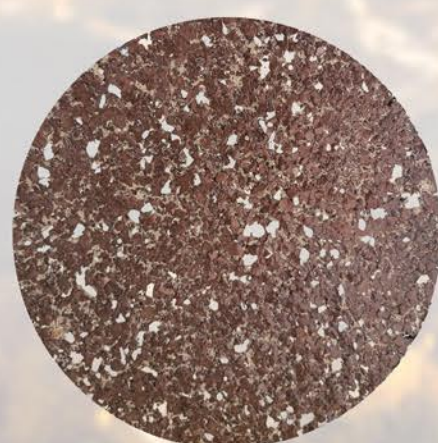
RG-1



RG-2



RG-3



RG-4



DĀRZIEM UN PARKIEM