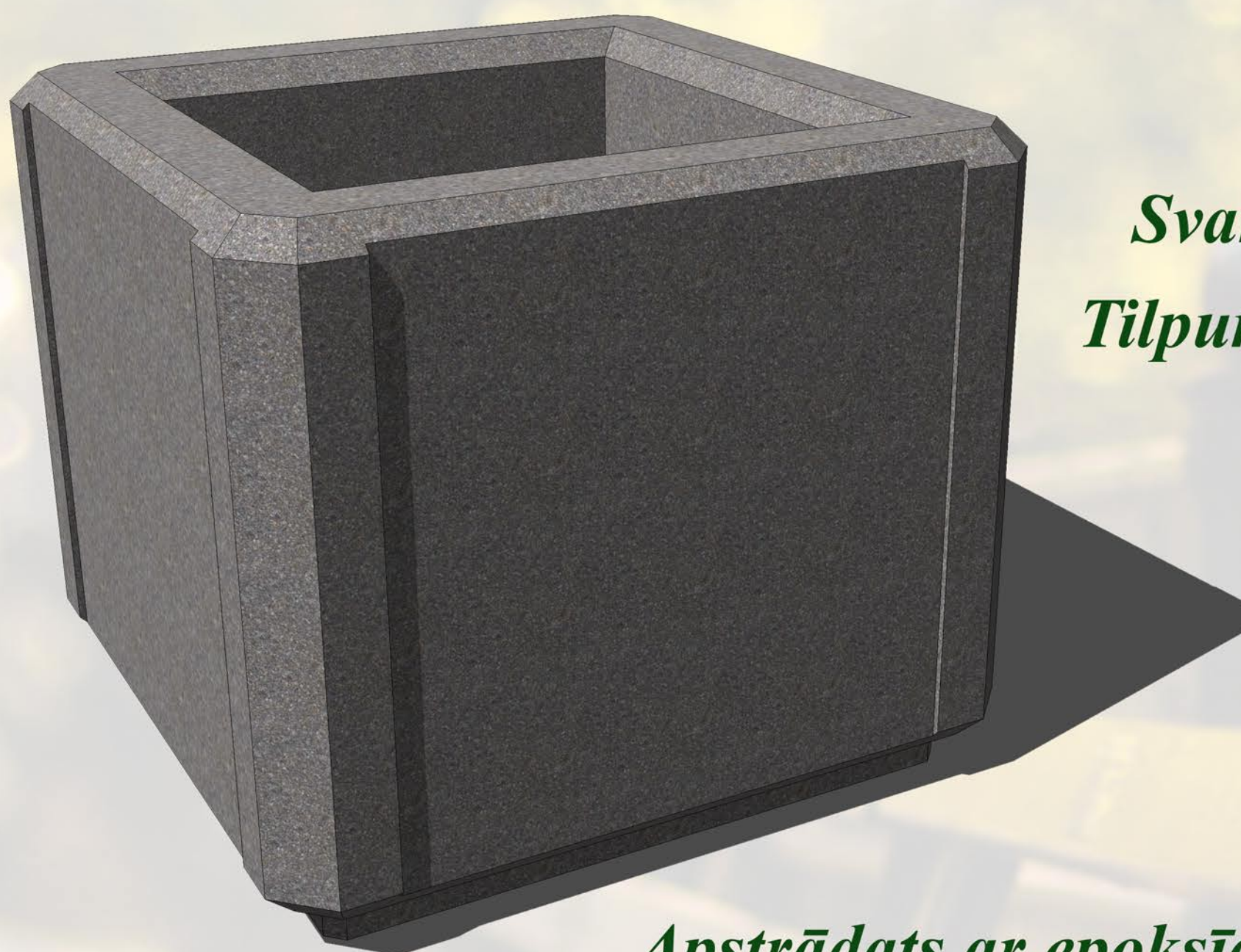
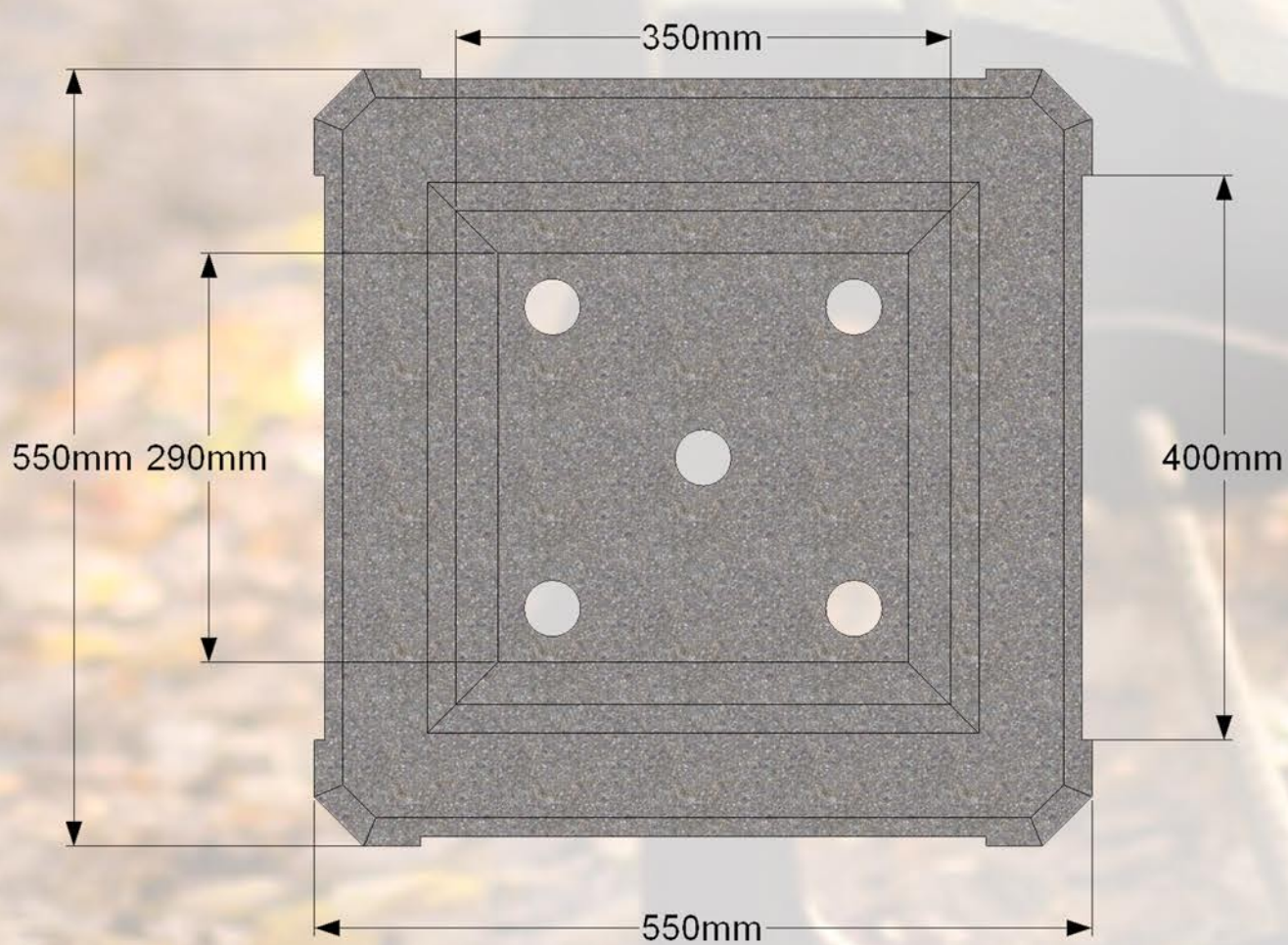
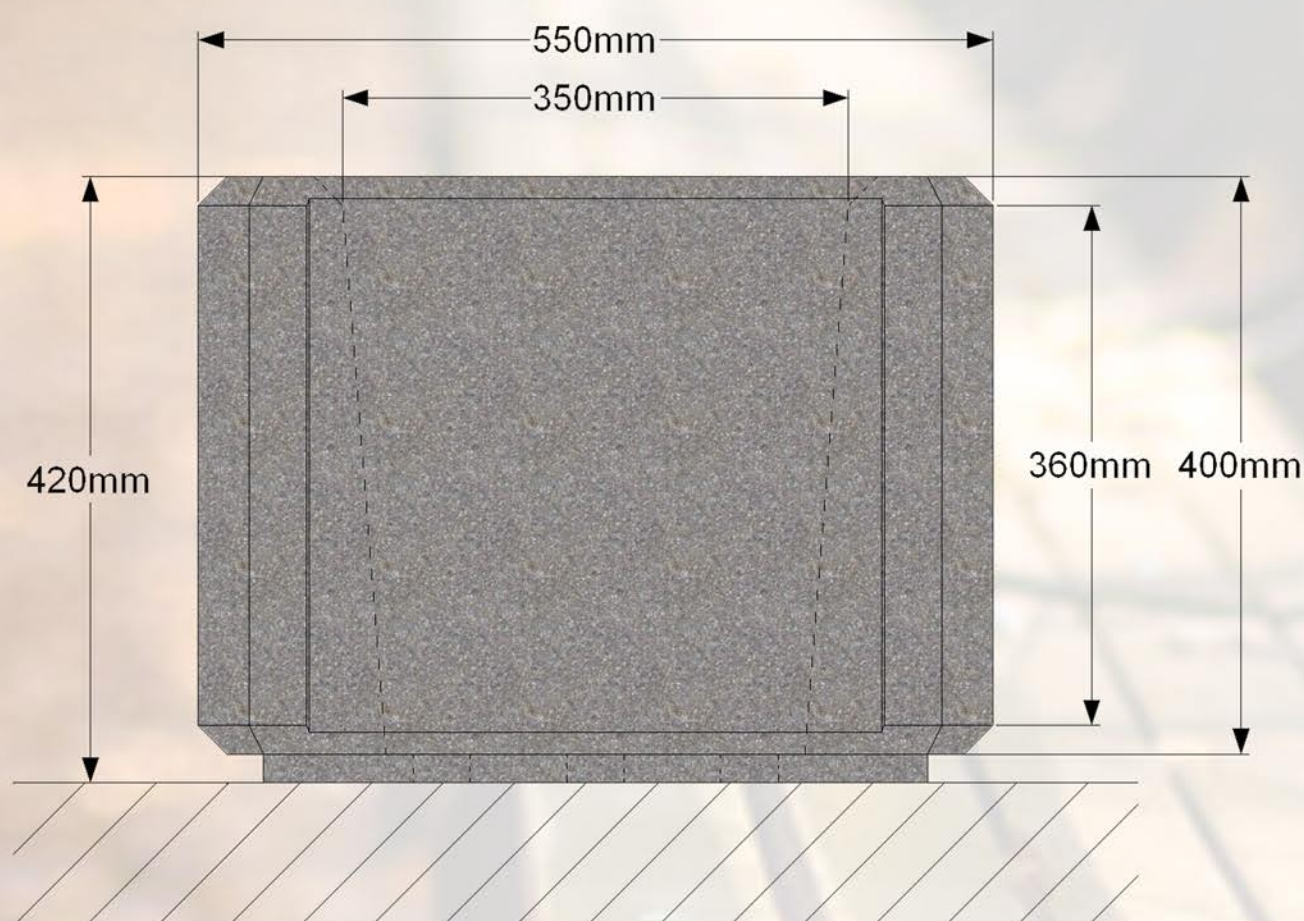


Salizturīgs betona puķu pods. Puķu podi un puķu dobes ļauj padarīt augus mobīlus, kas ir ļoti ērti ziemas sezonā, kad augus ir jāpasargā no aukstās temperatūras, tos ir vieglāk aplaistīt un mēslot. Šādi puķu podi var kalpot kā norobežojošs elements.



**Svars: 180.kg**  
**Tilpums: 30.litri**

*Apstrādats ar epoksīda apdari...*



### Specifikācija:

Betons - salizturīgs betons, pelēkā tonī...

- iespējams pasūtīt betona puķu podu krāsoju pēc RAL toņu kataloga...
- iespējams pasūtīt betona puķu podu apstrādātu ar dekoratīvo apdari...

**RGR**  
**plus**



DĀRZIEM UN PARKIEM